

SRCCA

Swiss R/C Car Clubs Association



REGOLAMENTO E10 Electric Track 2025

Responsabile Elettrico on-road
Andi Frattaroli
Sonnhalde 25
8547 Gachnang
Tel. +41 79 593 53 07
e-mail: srcca_e10tc@srcca.ch

Sommario

1	Parte generale.....	3
1.1	Campionati.....	3
1.2	Allocazioni per CE e CM.....	3
1.3	Direzione gara e giuria.....	3
1.4	Recuperi.....	4
1.5	Palco piloti e box.....	4
1.6	Controlli tecnici.....	4
1.7	Sanzioni e penalità.....	5
1.8	Gestione di un protesto.....	5
1.9	Ricorsi e casi disciplinari.....	6
1.9.1	Ricorso.....	6
1.9.2	Procedimenti disciplinari.....	6
2	Parte organizzazione gare.....	6
2.1	Partecipare a una gara di CS.....	6
2.2	Prescrizione del tracciato (pista).....	7
2.3	Cronometraggio in una gara di CS.....	7
2.4	Svolgimento e classifica campionato.....	7
2.4.1	Prove.....	8
2.4.2	Qualifiche.....	8
2.4.3	Finali.....	8
2.5	Piano orario.....	8
2.6	Svolgimento della gara in caso di pioggia.....	9
3	Parte tecnica.....	9
3.1	Specifiche generali.....	9
3.1.1	Touring car (Modified, Pro Stock, Super Stock) & FWD.....	9
3.1.2	Pro10 13.5T.....	10
3.1.3	1/12 & GT12.....	10
3.2	Aiuti alla guida.....	10
3.3	Gomme e additivo.....	10
3.4	Batterie.....	10
3.5	Motori e regolatori.....	11
3.6	Trasmittitore (radio).....	11
3.7	Pesi e misure.....	11
3.7.1	Tc Modificata, Pro Stock, Super Stock & FWD.....	11
3.7.2	Pro10 13.5T.....	12
3.7.3	1/12 & GT12.....	12
3.8	Rapporto finale di trasmissione (FDR Final Drive Ratio).....	12
4	Disposizioni finali.....	13
4.1	Sicurezza.....	13
4.2	Punti per il campionato.....	13
4.3	Premi.....	13
4.4	Validità e interpretazione del regolamento.....	13

1 Parte generale

1.1 Campionati

- a) Sotto il patrocinio della SRCCA si svolgono due distinti Campionati Svizzeri. Uno definito "SM/CS" e conosciuto come Campionato Svizzero che si svolge dalla primavera all'autunno sulle piste outdoor e l'altro definito Swiss Indoor Championship (SIC) che si svolge dall'autunno alla primavera nelle diverse piste indoor.
- b) Il SIC si differenzia dal CS perché lo scopo del SIC è quello di dare la possibilità ai piloti della SRCCA di allenarsi nel periodo invernale in condizioni di gara in un campionato ufficiale senza troppi formalismi così da permettere ai club di non dover gestire grosse problematiche organizzative.
- c) Le differenze tra il regolamento applicato durante il SIC e quello applicato durante le gare di CS sono elencate nei punti seguenti.
- d) Nel 2025 il CS si svolgerà con il seguente calendario:

Data	Club	Luogo	TC & FWD	Pro10 13.5T
12.-13.04.2025	AMCS	Schaffhausen	X	X
17.-18.05.2025	MRC	Chiasso	X	X
06.-08.06.2025	Pan Car Masters	Lostallo		X
02.-03.08.2025	TIT/MRCL	Langenthal	X	X
13.-14.09.2025	HSH (TIT)	Dintikon	X	
27.-28.09.2025	MRCAL	Aigle	X	X
11.-12.10.2025	MRCSG	Sitterdorf	X	X

1.2 Allocazioni per CE e CM

- a) Le allocazioni per il CE e per il CM saranno comunicati e protocollati durante la riunione di categoria che annualmente avviene durante l'AGM EFRA.
- e) I piloti che vogliono partecipare ad una gara internazionale devono farne richiesta scritta (formulario su srcca.ch) al responsabile di categoria entro metà novembre. La quota d'iscrizione dovrà essere pagata fino alla fine di dicembre, se no l'iscrizione non sarà valida.
- f) La SRCCA definisce ogni anno, all'interno della sua commissione tecnica, il contingente di piloti per il CE e per il CM.
- g) Il pilota non ha nessun diritto al rimborso della quota d'iscrizione, siccome la quota viene versata al EFRA in anticipo.
- h) Ai piloti con supplemento licenza internazionale verranno consegnate le magliette della SRCCA ogni due anni che **dovranno** essere indossate durante la cerimonia ufficiale di apertura dell'evento.
- i) Per l'assegnazione dei posti nel contingente SRCCA per le gare internazionali della categoria 1/12 verranno favoriti i piloti classificati nelle categorie 1/12, **GT12 et Pro10 13.5T** nei precedenti CS o SIC.

1.3 Direzione gara e giuria

- a) Il direttore di gara ha l'autorità durante l'evento, a suo sostegno c'è la giuria.
- b) Il responsabile di categoria della SRCCA è l'autorità più alta sul posto. Lui o il suo sostituto controlla e consiglia il direttore di gara e la giuria. Può, se necessario, intervenire e prendere decisioni qualora la direzione gara lo desidera o se la decisione non è in linea con quanto definito nel regolamento.
- c) Il direttore di gara o il suo sostituto devono essere sempre presenti durante gli allenamenti e durante l'intero svolgimento della gara.
- d) Il direttore di gara è tenuto ad osservare le fasi di gara durante l'intero evento. Deve sanzionare in caso di comportamenti scorretti dei piloti sulla pista, nei box e sul palco piloti. Non deve aver nulla a che fare con il cronometraggio e con il commento della gara.
- e) Dovrà essere scelta, durante la discussione piloti ad inizio gara, una delegazione dei piloti. Il responsabile di categoria, il suo sostituto o la direzione gara possono proporre i nominativi di questi rappresentanti piloti. I piloti presenti nella delegazione non devono essere appartenenti al club organizzatore e dovrebbero rappresentare tutte le categorie in gara.
- f) La giuria è composta dal direttore di gara e dalla delegazione dei piloti. Il responsabile di categoria partecipa alle discussioni della giuria come ospite senza diritto di voto e consiglia, se richiesto, la giuria. In caso di problematiche tecniche sarà coinvolto anche il responsabile del controllo tecnico che così farà parte della giuria con voto proprio.
- g) La delegazione dei piloti è il punto di riferimento per i piloti. Il compito è quello di comunicare le richieste e i protesti dei piloti alla direzione gara e gestire queste richieste all'interno della giuria.
- h) La giuria si riunisce in caso di protesti dei piloti ed in caso di richieste particolari e imprevisti.
- i) La giuria non è responsabile per l'organizzazione e per il corretto svolgimento della gara.
- j) La giuria può decidere solo interpretando il regolamento ufficiale. Non può modificare, ignorare o creare nuove regole. Le decisioni della giuria si prendono votando ed ottenendo la maggioranza. In caso di parità durante una votazione la decisione spetterà al responsabile di categoria o al suo sostituto.
- k) Le decisioni della giuria andranno fornite in forma scritta al responsabile di categoria della SRCCA. Andranno inoltre riportate e protocollate nel programma di cronometraggio o sul protocollo dei cronologici.
- l) Per il SIC i punti da a) a d) non sono tassativi; quindi, il cronometrista e/o il commentatore potrà assumere il ruolo di direttore di gara e viceversa.

1.4 Recuperi

- a) Ogni pilota è tenuto ad eseguire i recuperi al gruppo successivo al proprio. Il primo gruppo sarà recuperato dall'ultimo.
- b) Solo i piloti possono e devono eseguire i recuperi. Una sostituzione è possibile solo in caso di motivazioni valide che dovranno essere condivise e discusse con il direttore di gara. Una valida motivazione può essere un motivo di salute. La riparazione del proprio modello non è assolutamente da considerare una valida motivazione.
- c) Per motivi di sicurezza i recuperi devono indossare scarpe adeguate. I piloti che non indossano calzature adeguate non possono fare i recuperi.
- d) Al recupero non è permesso eseguire riparazioni in pista. Se un modello riscontra un difetto va posizionato sul tetto a lato della pista.
- e) Il recupero deve osservare lo svolgimento della gara limitatamente al settore a lui assegnato e deve rimettere in pista il modello nello stesso punto dove è uscito. Deve garantire la stessa attenzione ad ogni modello in pista senza favorirne uno in particolare. Deve fornire il suo servizio il più velocemente possibile.
- f) Durante i recuperi è vietato telefonare, ascoltare musica, usare apparecchi o effettuare qualsiasi cosa che possa distrarre e far perdere l'attenzione dalle fasi di gara.
- g) In caso che i recuperi del gruppo precedente non siano sufficienti (per ragioni di mancanza di piloti) l'organizzatore deve provvedere affinché ogni posto sia occupato.
- h) I piloti iscritti in due categorie sono personalmente responsabili affinché il posto di recupero lasciato libero da loro venga occupato. Il sostituto deve essere comunicato al direttore di gara che dovrà valutarne le capacità e che deciderà se accettare o meno la sostituzione. Il sostituto dovrà svolgere i medesimi compiti ed avrà le medesime responsabilità di un qualsiasi recupero.
- i) I recuperi potranno essere sanzionati dalla direzione gara in caso di non rispetto di queste regole. Nel caso di una sanzione diretta ad un sostituto di un recupero, questa verrà applicata al pilota.

1.5 Palco piloti e box

- a) Il palco piloti deve avere una grandezza tale che ogni pilota abbia sufficiente spazio. L'altezza deve essere calcolata in modo che da ogni punto del palco piloti la pista sia ben visibile. L'accesso al palco piloti deve essere garantito tramite una solida scala. Il palco piloti deve garantire condizioni ottimali anche in caso di cattivo tempo oppure deve poter essere coperto in poco tempo e con poco sforzo.
A causa di problemi di spazio in piccole strutture e piste indoor, per il SIC, dovranno essere presi in considerazione limitazioni di spazio e di visibilità. Il numero di piloti per gruppo per le prove libere, le qualifiche e le finali dovranno essere composti tenendo in considerazione questi aspetti.
- b) Qualora fosse necessario prevedere il deposito radio, lo stesso deve essere in prossimità del palco piloti. Le radio devono essere protette dalle cattive condizioni atmosferiche (con lo spazio sufficiente per ogni singola radio). Il deposito radio deve essere controllato durante tutto così da evitare che persone non autorizzate ne abbiano accesso.
- c) Anche se un pilota è costretto ad interrompere la sua gara deve rimanere tranquillo senza disturbare gli altri piloti sul palco piloti fino alla fine della sua gara.
- d) Sul palco piloti durante le varie fasi di gara (prove libere, qualifiche e finali) è severamente vietato ascoltare musica, telefonare o portare con sé apparecchi che potrebbero distrarre il pilota.
- e) I box devono essere facilmente raggiungibili e devono essere vicini alla pista.
- f) Deve essere disponibile sull'intera area dei box la corrente elettrica a 240 Volt munita di tutte le sicurezze del caso. Tutte le normali norme di sicurezza dovranno sempre essere rispettate.

1.6 Controlli tecnici

- a) Ogni modello deve essere presentato alle verifiche tecniche quando l'organizzazione lo chiederà.
- b) Il controllo dei modelli avviene con delle prove a campione. I dettagli che vengono controllati sono le gomme, il motore e l'elettronica, il telaio, il peso e le misure imposte dal regolamento.
- c) Ogni modello deve essere presentato al controllo tecnico almeno 7 minuti prima dell'inizio della manche. Da questo momento fino alla partenza della manche il modello deve rimanere nel Parc Fermé. Nel Parc Fermé non è possibile effettuare modifiche al modello, le uniche cose che si possono fare sono fissare la carrozzeria, accendere il modello, collegare la batteria e scaldare le gomme. I modelli devono restare nel Parc Fermé fino a quando la manche è iniziata. Il pilota è in ogni caso responsabile che il suo modello sia per tempo alle verifiche tecniche anche se fosse il suo meccanico ad occuparsene.
- d) Ogni pilota è responsabile della conformità con il regolamento vigente del suo modello. Non è compito del personale delle verifiche tecniche rendere attento il pilota sulle varie particolarità del regolamento.
- e) Durante il SIC viene eseguito costante controllo dell'intero modello. L'organizzatore decide se e in quale misura e modalità viene eseguita l'ispezione tecnica. Il responsabile di categoria, il suo vice o un collaboratore delle verifiche tecniche possono richiedere, anche casualmente, la presentazione di un modello per verificarne la conformità.

1.7 Sanzioni e penalità

- a) Durante una manche vengono inflitte sempre penalità del tipo "Stop and Go". Se una penalità viene inflitta negli ultimi 2 giri di una manche la stessa verrà gestita aggiungendo 10 secondi al primo giro percorso. Il direttore di gara informa il pilota dei motivi e dell'entità della penalità.
- b) Le penalità inflitte devono essere riportati sulla stampa dei cronologici anche se questi sono già stati appesi (pubblicati).
- c) Una lista con tutte le penalità inflitte durante l'intero evento deve essere consegnata dall'organizzatore al responsabile di categoria.
- d) Le penalità possibili sono: il passaggio nella corsia box, lo "Stop and Go", l'aggiunta di 10 secondi (possibile solo quando ci si trova negli ultimi 2 giri di una manche), togliere dei giri, stralcio dell'ultima manche, stralcio della miglior manche, squalifica dall'intero evento. Nei seguenti casi la penalità è a discrezione della direzione gara in base alla gravità dell'accaduto:
 - a. Taglio della pista
 - b. Guida antisportiva
 - c. Andare in senso inverso
 - d. Insulti e bestemmie sul palco piloti
 - e. Non rispetto di un ordine impartito dalla direzione gara
- e) I seguenti casi vengono sanzionati nel seguente modo:
 - f. Partenza anticipata quando il segnale di start non è ancora stato dato: ammonimento e dalla seconda volta in poi: estromissione dalla manche in questione.
 - g. Partenza anticipata quando il segnale di start non può più essere fermato: "Stop and Go".
 - h. Cambio frequenza senza l'autorizzazione del direttore di gara: squalifica dalla gara.
 - i. Manipolazioni a qualsiasi componente omologato, ai motori o ai regolatori forniti dall'organizzazione: squalifica dalla gara con possibilità di apertura di un caso disciplinare.
 - j. Modello non presentato o non presentato per tempo alle verifiche tecniche: cancellazione della manche in questione.
 - k. Trasmittente non consegnata nel deposito radio (se implementato dall'organizzatore): cancellazione della miglior manche corsa fino a quel momento.
 - l. Recupero non eseguito o il sostituto non ha ricevuto l'autorizzazione dal direttore di gara: cancellazione della miglior manche. Questo vale per le qualifiche e le finali separatamente. In caso di recidiva la sanzione sarà cumulata e verrà cancellata anche la seconda miglior manche.
 - m. Violazione delle regole di comportamento durante i recuperi: cancellazione dell'ultima manche corsa.
 - n. Manipolazione del modello nel Parc Fermé: squalifica dalla gara con possibilità di apertura di un caso disciplinare.
 - o. Se durante una fase ufficiale (qualifiche o finali) sul modello non sono montate le gomme punzonate: cancellazione della miglior manche corsa fino a quel momento. In caso di recidiva scatterà la squalifica dall'evento.
 - p. In caso di comportamento indecoroso, di insulti o di attacchi verbali nei confronti della direzione gara, delle verifiche tecniche, del responsabile di categoria, dell'organizzazione o di altri piloti: squalifica dalla gara con conseguente apertura di un caso disciplinare.
 - q. Violazione delle prescrizioni per la carica delle batterie (scaldare le batterie durante la carica, caricare a livelli troppo alti, caricare con programmi inadatti al tipo di batteria in carica, caricare senza Lipobag): cancellazione della miglior manche.

1.8 Gestione di un protesta

- a) Un protesta può essere inoltrato alla direzione gara solo da parte di piloti iscritti alla gara.
- b) Il protesta deve essere inoltrato alla direzione gara entro 20 minuti dopo le qualifiche o dopo la pubblicazione dei risultati, in forma scritta utilizzando l'apposito formulario. Il protesta deve essere allestito in doppia copia da consegnare al direttore di gara.
- c) La cauzione per il protesta è di CHF 100.00. Questo importo deve essere consegnato al direttore di gara prima che il protesta venga accettato. Il direttore di gara deve annotare la ricezione della cauzione (ricevuta) sul formulario del protesta.
- d) Il protesta deve contenere informazioni veritiere così da permettere alla giuria di poter discutere dell'accaduto e di decidere di conseguenza.
- e) La giuria deve gestire il protesta e decidere nel più breve lasso di tempo possibile, al più tardi 30 minuti dopo il deposito del protesta. Per prendere una decisione la giuria può ascoltare sia il danneggiato che dei testimoni. In casi estremi la decisione può essere presa entro un massimo di 60 minuti. Se ci sono dei protesti durante le qualifiche la decisione su questi deve per forza di cose essere presa al più tardi 20 minuti prima dell'inizio delle finali.
- f) Protesti contro un finalista devono essere decisi prima che questo pilota debba partire per la prossima finale. In caso di necessità si può posticipare la partenza della finale che coinvolge il pilota oggetto di un protesta (massimo 10 minuti).
- g) Dopo l'ultima finale della giornata, quando i risultati sono pubblicati, decorre un termine per inoltrare protesti di 10 minuti. Durante questo periodo di 10 minuti i risultati vengono pubblicati e va spiegato che questi sono i risultati provvisori. Durante questi 10 minuti possono essere inoltrati protesti contro i risultati. Se durante i 10 minuti non vengono inoltrati protesti i risultati sono dichiarati definitivi e ufficiali.
- h) La cauzione di CHF 100.00 deve essere restituita immediatamente in caso di accettazione del protesta dedotta una tassa di elaborazione di CHF 20.00 per l'organizzazione. Se invece il protesta viene respinto la cauzione rimane all'organizzatore.
- i) Il direttore di gara può correggere i risultati in conformità con il regolamento anche se non stati inoltrati dei protesti in questo senso.
- j) Protesti contro la giuria, il direttore di gara e il cronometraggio non sono possibili, possono tuttavia essere presentati dei protesti contro una decisione. Contro una decisione della giuria a proposito di un protesta può essere inoltrato un ricorso.

1.9 Ricorsi e casi disciplinari

1.9.1 Ricorso

- a) Contro una decisione della giuria ad un protesto le parti possono impugnarla e indirizzare un ricorso alla SRCCA.
- b) Il ricorso deve essere consegnato al direttore di gara, al più tardi entro 20 minuti dopo la premiazione, il ricorso dovrà essere accompagnato dal deposito della cauzione di CHF 500.00 e dalle motivazioni scritte. Il direttore di gara rilascia una ricevuta della cauzione sull'apposito formulario di protesto e consegna la cauzione incassata così come i documenti al responsabile di categoria o al suo sostituto.
- c) Il responsabile di categoria o il suo sostituto prendono il ricorso e la cauzione e informano tutte le parti coinvolte. Il ricorso verrà analizzato e gestito dalla Commissione Tecnica (CT) della SRCCA e la decisione non viene presa direttamente sul campo di gara.
- d) Il responsabile di categoria convoca, entro 7 giorni dalla ricezione del ricorso, una discussione sul ricorso. Oltre alla CT vengono invitate, coinvolte ed ascoltate tutte le parti in causa. La gestione del ricorso deve essere svolta entro 21 giorni dall'accaduto. Le parti invitate possono rinunciare ad essere ascoltate. In questa circostanza la CT deciderà in base alle informazioni ed alle prove a disposizione.
- e) Dopo aver ascoltato tutte le parti coinvolte la CT prende la sua decisione. La decisione deve essere pubblicata, munita di tutte le motivazioni, al più tardi 30 giorni dopo l'accaduto.
- f) La cauzione di CHF 500.00 dopo la fine della procedura, viene così gestita:
 - CHF 200.00 di spese di gestione del ricorso restano alla SRCCA.
 - Risarcimento per le parti coinvolte (escluse la CT e le parti chiamate)
 - la parte restante della cauzione viene restituita entro 7 giorni dalla presentazione della fatturazione.
- g) Contro la decisione del ricorso non è possibile appellarsi.

1.9.2 Procedimenti disciplinari

- a) Nel caso di comportamenti antisportivi e/o irrispettosi di uno o più partecipanti che recano disturbo e/o danno al normale svolgimento della gara e/o comportamenti impertinenti verso l'organizzazione e/o verso altri partecipanti nell'esercizio dell'hobby, la giuria, il direttore di gara o il responsabile di categoria possono aprire un procedimento disciplinare verso la SRCCA contro uno o più partecipanti.
- b) La domanda per una procedura disciplinare deve essere presentata al responsabile di categoria o al suo sostituto in forma scritta munita di tutte le argomentazioni al più tardi 20 minuti dopo la premiazione.
- c) Il responsabile di categoria o il suo sostituto prendono visione della domanda e informano immediatamente tutte le parti coinvolte. Una richiesta del responsabile di categoria può avvenire in ogni momento, mentre il direttore di gara viene informato solo se si tratta di un fatto e un evento di gara. Il caso disciplinare viene gestito ed evaso dalla Commissione disciplinare della SRCCA, la Commissione disciplinare è composta dalla CT e dal presidente della SRCCA.
- d) Il responsabile di categoria chiede entro 7 giorni dopo la ricezione del procedimento una presa di posizione. Oltre alla Commissione disciplinare vengono ascoltate anche le altre parti. Le consultazioni dovranno essere effettuate entro 21 giorni dopo l'accaduto. Le parti possono rinunciare ad essere ascoltate. In caso di rinuncia ad ascoltare le parti la Commissione disciplinare deciderà sulla base dei fatti e delle informazioni note.
- e) Al ricevimento delle prese di posizioni delle parti in causa, la Commissione disciplinare emanerà il suo verdetto. Il verdetto con le motivazioni deve essere inviato alle parti in causa entro 30 giorni dall'accaduto. La SRCCA ha piena autorità sulla condanna.
- f) Le possibili sanzioni sono: squalifica dall'evento, divieto di partecipare a una o più gare, squalifica dal resto del campionato, annullamento di parte o di tutti i punti, ritiro della licenza a tempo determinato o indeterminato, rifiuto al rilascio della licenza, divieto di prendere parte a gare internazionali.
Alcune sanzioni non si limitano ad una sola categoria ma possono essere estere ad altre/tutte le categorie SRCCA.
- g) Contro la decisione della Commissione disciplinare non è possibile appellarsi.

2 Parte organizzazione gare

2.1 Partecipare a una gara di CS

- a) Generalmente qualsiasi pilota (con o senza licenza SRCCA) può partecipare ad una gara del Campionato Svizzero.
- b) Per ragioni assicurative, piloti non tesserati dovranno acquistare una licenza giornaliera per CHF 10.-, le licenze giornalieri verranno ritirate dal responsabile di categoria e quindi versate alla SRCCA.
- c) Nella classe Expert (vedere cap. 2.4 a) possono prendere parte tutti i piloti indipendentemente dalle classifiche precedenti e dall'esperienza accumulata. Questo è valido per tutte le categorie di classe Expert.
Per poter partecipare nella classe Amateur ci sono delle limitazioni. Nella classe Amateur non potranno partecipare i piloti che negli ultimi 3 anni sono stati nella "Top Ten" di qualsiasi altra categoria SRCCA o quei piloti che tutti riconoscono come buoni piloti. I primi tre della classifica generale devono partecipare, l'anno successivo, nella classe Expert a condizione che abbiano già compiuto 14 anni.
- d) La scelta dell'attribuzione delle gare di Campionato avviene a rotazione tramite la SRCCA. In caso di più candidati rispetto alle gare in programma può essere fatta una votazione tra i piloti. Per le gare del SIC decide il responsabile di categoria con gli organizzatori circa il numero delle gare e i luoghi.
- e) L'invito per le gare di CS deve essere pubblicato 4 settimane prima dell'evento. L'iscrizione deve fornire precise informazioni circa il luogo della manifestazione, le categorie in gara e la modalità di gara. Le iscrizioni verranno messe a disposizione centralmente su myrcm.ch dal responsabile di categoria.
- f) La quota d'iscrizione per una gara di CS è di CHF 30.00 per le categorie **Pro10 13.5T** e per la TC modificata mentre è di CHF 35.00 per le categorie TC pro stock e **super stock**, di cui CHF 5.00 vanno alla SRCCA per il finanziamento della gestione dei motori unici forniti a noleggio. Il termine d'iscrizione è tassativamente da rispettare. I piloti che non utilizzano una trasmittente con il sistema 2.4GHz devono fornire almeno 3 frequenze. L'organizzatore ha il diritto di incassare una quota supplementare massima di CHF 10.00 per ogni iscrizione tardiva. Per piloti non tesserati la quota d'iscrizione aumenta a CHF 40.- oppure CHF 45.- per la TC pro stock e **la super stock** (licenza giornaliera vedi 2.1 b).

- g) La denominazione "Junior" è valida fino al compimento dei 16 anni di età (16J). Se durante la stagione un pilota compie i suoi 16 anni viene considerato Junior per quel campionato. Dall'anno successivo verrà considerato un adulto.
- h) La denominazione "Senior" è valida dal compimento dei 40 anni di età (40+). Se durante la stagione un pilota compie i suoi 40 anni viene considerato Senior per quel campionato.

2.2 Prescrizione del tracciato (pista)

- a) Misure della pista: lunghezza: minimo 100 metri
larghezza: minimo 2.50 metri in ogni punto
- b) Il disegno della pista deve avere curve a destra e a sinistra e più rettilinei.
- c) Nella costruzione della pista si deve prestare la massima attenzione alla sicurezza di tutti, in particolare per gli spettatori. Le limitazioni della pista, i piattelli e i cordoli devono essere posizionati e/o costruiti in modo che un modello non possa raggiungere la zona del pubblico.
- d) Il responsabile di categoria decide sull'idoneità di una pista per ospitare una gara di CS e può, se necessario, concedere delle deroghe.
Per il SIC le misure indicate al punto 2.2 a) non sono sempre applicabili; pertanto, il responsabile di categoria da solo decide se omologare un tracciato.

2.3 Cronometraggio in una gara di CS

- a) Il cronometraggio durante una gara di CS deve obbligatoriamente venir eseguito tramite un computer connesso ad un impianto perfettamente funzionante di rilevamento dei transponder.
- b) Il software installato sul computer del cronometraggio deve essere in grado di produrre e stampare un protocollo con il cronologico di ogni singola manche, una classifica dopo le qualifiche e una classifica finale del giorno dopo le finali.
- c) Ogni pilota deve procurarsi il proprio transponder personale e assicurarsi che sia perfettamente funzionante.
- d) L'organizzazione può mettere a disposizione del transponder a noleggio, la quota del noleggio non può tuttavia superare i CHF 10.00.
- e) L'organizzazione può chiedere un deposito (quale garanzia) per il noleggio del transponde di massimo CHF 50.00. L'importo verrà restituito al pilota alla fine della gara solo se il transponder verrà restituito in perfetto stato.

2.4 Svolgimento e classifica campionato

- a) La gara di CS E10TC viene divisa nelle classi Expert e Amateur. Ognuna di queste classi contiene una o più categoria, come segue:

Classe E10TC Expert :	Classe E10TC Amateur :
- Touring car Modificata (TC Modificata)	- per il momento nessuna categoria
- Touring car Pro Stock (TC PRO Stock)	
- Touring car Super Stock (TC Super Stock)	
- Pro10 13.5T	
- FWD	

Il SIC viene invece svolto unicamente nella Classe **Expert** con le seguenti categorie:

- Touring car Modificata (TC Modificata)
- Touring car Super Stock (TC Super Stock)
- **Touring Car 40+ Masters**
- 1/12
- **GT12**
- FWD

- b) Per il CS vengono organizzate fino a 6 gare su diversi fine settimana e su diverse piste, anche il SIC è formato da un massimo di 6 gare.
- c) Per la classifica finale del campionato viene calcolato un risultato di scarto a partire da 3 risultati contati (esempio: incaso di un campionato di 5 gare verranno tenute in considerazione le migliori 4 di ogni pilota). In caso di parità punti verranno confrontati i migliori risultati dei piloti (no. di primi posti, no. di secondi posti etc.). Se anche in questo confronto non prevale uno dei piloti, il pilota che ha raggiunto prima i suoi miglior risultati sarà classificato davanti.
- d) Se una gara non può essere contata (per esempio se una gara viene svolta ma il risultato non può essere valido), questa gara sarà annullata e stralciata dal campionato e le altre gare verranno contate senza risultato di scarto.
- e) Se una gara non può essere disputata e/o organizzata è possibile sostituirla con un'altra anche se in un'altra data. La data sostitutiva dovrebbe essere non prima di 2 mesi da quando la gara precedente è stata ufficialmente annullata. La data sostitutiva non deve creare problemi con altre gare già precedentemente in programma.
- f) Tempi di gara (tempo indicato più il tempo necessario per terminare l'ultimo giro):

- Touring car Modified:	5 minuti
- Touring car Pro Stock:	5 minuti
- Touring car Super Stock:	5 minuti
- Touring car 40+ Masters:	5 minuti
- FWD:	7 minuti
- Pro10 13.5T	8 minuti
- 1/12:	8 minuti
- GT12:	8 minuti
- g) Le singole categorie saranno se ci saranno abbastanza partecipanti iscritti. La decisione sarà presa dal responsabile di categoria insieme all'organizzatore.

2.4.1 Prove

- a) Il sabato sarebbe auspicabile organizzare due prove libere a gruppi per categoria. Se ciò non fosse il caso perché la suddivisione dei gruppi non fosse ancora possibile, bisognerà, se possibile e il numero di piloti presenti lo richiedesse, organizzare un sistema di prove libere a "ticket".
- b) Due prove controllate con la suddivisione in gruppi e con il cronometraggio devono essere eseguite prima della partenza delle qualifiche, per controllare il funzionamento di tutta l'infrastruttura (cronometraggio, conflitti di frequenze e recuperi) e per stabilire la ripartizione gruppi per le qualifiche.

2.4.2 Qualifiche

- a) La ripartizione gruppi per le qualifiche si basa sulla classifica delle prove controllate. I 3 giri consecutivi più veloci dalle due prove controllate verranno validati per la classifica.
- b) Vengono svolte da 3 fino a 6 qualifiche (QUA). Per le QUA la partenza è singola. Per il SIC vengono fatte da 3 fino a 4 QUA.
- c) Il risultato delle QUA viene calcolato come segue. Nel caso di sole 2 QUA verrà presa in considerazione la migliore manche per giri e tempo, nel caso di 3 o più QUA vengono calcolate round-by-round con il sistema a punti: per 3 e 4 QUA le 2 migliori, per 5 e 6 QUA vengono sommate le migliori 3 QUA di ogni pilota. Il punteggio viene assegnato secondo lo schema seguente: il primo prende 100 punti, il secondo 98, il terzo 97, e così via. Se un pilota non parte o resta fermo alle verifiche tecniche gli verranno assegnati 0 punti. In caso di parità di punti avrà la meglio il pilota con la miglior posizione, in caso di ulteriore parità deciderà la miglior prestazione in qualifica.
- d) Se le QUA si disputano su 2 giorni differenti anche in questo caso, da 2 QUA in poi, verranno calcolate con il sistema a punti (la miglior manche con punti). Se possibile si disputeranno 4 o 5 QUA, di quali una o due sabato e le restanti domenica. A seconda delle condizioni generali (numero di partecipanti, luce diurna, tempo, ecc.), questa regola può essere deviata se necessario.
- e) L'ordine di partenza della prima QUA rispecchia i numeri di partenza delle macchine, nelle successive QUA si partirà secondo l'attuale classifica provvisoria delle QUA.
- f) I risultati delle QUA stabiliranno le posizioni di partenza delle finali.

2.4.3 Finali

- a) Vengono svolte 3 finali A. Vengono calcolate secondo il sistema a punti. Il vincitore della finale prende 1 punto, il secondo 2 e così via fino ad 10 punti che sono assegnati al decimo classificato. Se un pilota non si presenta al via di una finale o resta alle verifiche tecniche gli verranno assegnati 12 punti. Per l'allestimento della classifica finale vengono sommati i 2 migliori risultati di ogni pilota. In caso di parità di punti avrà la meglio il pilota con la miglior posizione, in caso di ulteriore parità deciderà la miglior prestazione in finale (intesa quale miglior prestazione per giri e tempo indipendentemente dalla posizione). Se anche in questo caso non si riuscisse ad arrivare ad una conclusione si calcolerà la seconda miglior prestazione.
- b) Le finali B, C, D, ecc. vengono svolte solo 2 volte. In questo caso verrà tenuta in considerazione la miglior manche di ogni finalista.
- c) Tutte le finali devono essere svolte. Se ciò non è possibile verrà tenuto buono il risultato delle qualifiche.
- d) In ogni finale vengono suddivisi 10 piloti. Tutti i piloti prendono parte ad una finale. Se nell'ultima finale ci sono meno di 3 piloti, questi verranno ripartiti nelle altre finali a condizione che la pista ed il palco piloti lo permettano, in caso di dubbi decide la giuria. Le finali possono quindi essere composte da massimo 12 piloti che potranno di conseguenza vincere la finale.
Per il SIC il numero di piloti per gruppo viene stabilito in base alla grandezza della pista e del palco piloti. Di norma i gruppi di QUA dovrebbero avere lo stesso numero di piloti come per quelli delle finali. Se fosse però necessario fare altrimenti la regola può essere derogata.
- e) I modelli vengono allineati per la partenza (griglia di partenza) uno dietro l'altro oppure uno di fianco all'altro come nella partenza stile "formula 1". La distanza minima tra una macchina e l'altra è di minimo 3 metri e massimo 4 metri (siano le macchine una dietro l'altra, siano esse una a fianco all'altra). La macchina in "poleposition" partirà 2 metri prima della prima curva (sulla linea ideale). Le caselle di partenza devono essere marcate in modo che siano ben visibili per la partenza di tutte le finali.

2.5 Piano orario

- a) La pista rimane chiusa per tutti i piloti fino a sabato alle ore 10:00 (questo vale anche per i piloti che non partecipano alla gara e anche per i soci del club organizzatore). I trasgressori di questa regola saranno puniti con la cancellazione della migliore qualifica.
- b) La prima qualifica si svolge il sabato.
Invece per il SIC tutto dovrebbe essere svolto in un solo giorno. Si può derogare da questa regola solo se per motivi logistici, per le riparazioni della pista o per il numero di piloti in ogni gruppo non fosse possibile portare a termine l'intero programma.
- c) Sia per le qualifiche che per le finali deve essere preparata una tabella oraria al ritmo di 1.5h tra una serie e l'altra. Questo intervallo può essere modificato e concordato con la giuria (numero di partecipanti, condizioni e previsioni meteo o altri imprevisti) fino ad un minimo di 1h. Quando possibile l'intervallo di 1.5h deve essere mantenuto.
- d) Il seguente piano orario deve essere la base per una gara di CS e SIC e può essere modificato dall'organizzatore con l'accordo del responsabile di categoria o al suo sostituto per i seguenti motivi: numero di partecipanti, condizioni meteo e altre variabili. Quando possibile il piano orario deve essere rispettato e deve essere pubblicato il sabato.

Sabato:

alle 09:30 discussione con i piloti (obbligatoria)
fino alle 10:00 pista chiusa
fino alle 11:00 pagamento della quota d'iscrizione, delle gomme e del noleggio motore
dalle 10:00 alle 16:00 ca. prove libere e controllate a gruppi
le prove libere non possono iniziare prima delle 10:00
dalle 16:30 inizio della **prima** qualifica
dalle 18:00 inizio della **seconda** qualifica

3.1.2 Pro10 13.5T

- a) Le vetture devono rappresentare modelli della classe FIA GT o sport prototipi in scala 1/10. Sono ammesse carrozzerie del tipo Le Mans Prototipi (LMP), Gr C, FIA GT1, GT2 e GT3, a condizione che siano prodotte appositamente per pan car in scala 1/10 e entrano nelle dimensioni massime di 227mm all'anteriore e 235mm al posteriore. Una lista non completa di carrozzerie ammesse si trova nell'annessso, sezione F.
- b) Carrozzerie touring (4 porte) e le cosiddette carrozzerie "Lola" non sono ammesse.
- c) Tutte le vetture devono disporre di trazione diretta posteriore (2 WD) e assale rigido.
- d) Il responsabile di categoria può in caso di dubbio decidere l'omologazione di altre vetture / carrozzerie.

3.1.3 1/12 & GT12

- a) Vedi regolamento specifico per il Swiss Indoor Championship (SIC).

3.2 Aiuti alla guida

- a) Tutti i mezzi che elettronicamente influenzano la guida, le sospensioni o la tenuta delle vetture sono vietati. Questo vale anche per sensori che controllano qualsiasi parte in movimento della vettura.
- b) Tutte le funzioni dello sterzo possono essere comandate solo tramite il radicomando. Non sono quindi ammessi congegni che influenzano lo sterzo a seguito di movimenti e accelerazioni delle vetture.

3.3 Gomme e additivo

- a) Per le **Touring car** e la **FWD** si possono utilizzare solo le gomme omologate dalla SRCCA. Il pilota è responsabile circa la legalità delle sue gomme (vedere annesso B).
- b) Eccezione: Se il consumo delle gomme lo richiederà, treni addizionali potranno essere ammessi. In tal caso, il pilota può decidere fino a sabato sera di utilizzare un treno addizionale per la gara.
- c) Per ogni gara sono ammessi per le qualifiche e le finali due set completi di gomme (8 ruote). Le gomme punzonate, dopo aver pagato l'iscrizione, vengono messe a disposizione ai piloti dalle verifiche tecniche prima della prima prova controllata previo pagamento della tariffa di partecipazione e del costo dei pneumatici. Fino a sabato sera il pilota può decidere di prendere un secondo treno di gomme completo che potrà essere usato in gara. In caso di rottura/danno di una gomma si può sostituirla. Il pilota può consegnare alle verifiche tecniche una ruota dello stesso tipo e modello per essere punzonata in sostituzione di quella danneggiata.
- d) Touring car & FWD: Se il pilota vuole utilizzare le gomme da pioggia (capitolo 2.6 k come il capitolo 3.3 e), deve consegnare al responsabile di categoria o al suo sostituto all'inizio della gara il massimo di due confezioni ancora sigillate (8 gomme) per il punzonamento.
- e) Le gomme punzonate (sia da sciutto che da pioggia) devono essere riposte indicando chiaramente il nome del pilota e consegnate sabato sera al CT o al responsabile di categoria e potranno essere riprese domenica mattina prima della prima manche in programma.
Le gomme da pioggia punzonate possono essere utilizzate per più gare, i piloti che vogliono usufruire di questa possibilità deve riporre le gomme con indicato chiaramente il proprio nome e riconsegnarle dopo la gara al responsabile di categoria.
- f) **Pro10 13.5T**: sono valide le regolazioni per le gomme secondo annesso B. Il numero di set di gomme utilizzabili è libero. Il pilota è responsabile di procurarsi le gomme per la gara.
- g) Se una serie di qualifiche o finali viene dichiarata "bagnata" dalla direzione gara (capitolo 2.6 k), possono venir utilizzate gomme da pioggia di scelta libera (marchio, tipo e materiale) (vedere annesso B).
- h) Per la 1/12 modified e la **GT12** la scelta delle gomme è libera.
- i) **Per la pulizia/cura delle gomme sono ammessi solo pulitori di freni o pulitori di motori in commercio e nell'imballaggio originale sigillato, il pulitore MCK clean & grip oppure il RCP Tyre Cleaner (#rcp005)**. In caso di dubbio i prodotti vanno mostrati all'organizzazione che deciderà se permetterne l'utilizzo. WD40, GT85 o altri prodotti simili sono espressamente vietati. Nei box e sui tavoli dei piloti sono assolutamente vietati altri additivi così come altri prodotti che potrebbero essere usati come additivi. Ai piloti verrà ricordato che tutti questi prodotti non dovranno trovarsi sui loro tavoli e nemmeno nelle loro borse durante l'intera gara. In caso di dubbio le sostanze e/o i prodotti trovati, che potrebbero essere considerati additivi per gomme, verranno utilizzati come prova di violazione del regolamento.
- j) Per le gare su moquette e valida il regolamento per additivi supplementare del SIC.
- k) **Per tutte le categorie sono ammessi i additivi presenti nella lista d'omologazione (cedere annesso B)**. L'additivo può essere usato ai box dei piloti. Dopo la verifica tecnica (parc fermé), le vetture non possono essere riportate ai box dei piloti, devono rimanere o alle verifiche oppure in corsia box. Nel Parc Fermé non è possibile effettuare modifiche al modello, le uniche cose che si possono fare sono fissare la carrozzeria, accendere il modello, collegare la batteria e scaldare le gomme.
- l) L'additivo deve essere applicato sulle gomme in modo da non lasciare residui sulla pista. L'organizzatore ha il diritto di vietare l'utilizzo degli additivi sulla sua pista. Questa eventualità deve essere indicata già al momento della pubblicazione dell'invito alla gara. L'organizzatore è responsabile per l'applicazione ed il controllo di questo divieto.

3.4 Batterie

- a) Sono ammesse solo batterie LiPo 1S e 2S, come le batterie LiFe con Hardcase che figurano nella lista d'omologazione (vedere annesso D).
- b) Touring car, FWD e **Pro10 13.5T** possono montare batterie 2S LiPo con un voltaggio nominale fino a 7.6 V o batterie 2S LiFe con un voltaggio nominale fino a 6.6 V. Le categorie 1/12 possono montare batterie 1S Lipo con un voltaggio nominale fino a 3.8 V.
- c) Le batterie possono essere collegate all'elettronica presente sul modello solo ed esclusivamente tramite un sistema di spine, non è possibile saldare direttamente le batterie.
- d) Le batterie non possono essere ricaricate durante una manche, ma possono essere sostituite.
- e) Sono ammesse le batterie che rispettano le specifiche indicate dall'EFRA.

- f) Le batterie LiPo e LiFe devono essere caricate tramite un bilanciatore con un processo di carica standard CC-CV. L'ampereaggio di carica è limitato a 3C (3 volte la capacità della batteria in Ampère). Il voltaggio massimo finale (batteria carica) non deve superare 8.40 V (4.20 V per cella) per le LiPo e 7.40 V per le LiFe. Per la propria sicurezza e quella degli altri partecipanti le batterie (sia LiPo che LiFe) devono essere caricate all'interno di un "LiPo Sack". Le indicazioni e i requisiti minimi indicati dai vari costruttori di batterie sono assolutamente da rispettare. Riscaldare le batterie oltre la temperatura corporea prima di una manche non è permesso. Il mancato rispetto di queste prescrizioni porterà alla cancellazione della miglior manche.
- g) Se a causa di una batteria che esplose, che brucia o difettosa, uguale in che misura, dovessero verificarsi danni a persone, materiale di terzi o ad apparecchi ed infrastrutture dell'organizzatore sarà il proprietario della batteria difettosa a risponderne con i suoi mezzi privati o tramite la sua assicurazione.
- h) Deve essere presente un estintore funzionante in prossimità die box die piloti e delle verifiche tecniche/area additivi.

3.5 Motori e regolatori

- a) Touring car Modified: sono ammessi motori brushless con sensore secondo le specifiche EFRA Modified, motori brushed e motori brushless senza sensore della stessa classe di grandezza. È ammesso lo scambio di pezzi tra motori legali. Il regolatore elettronico (ESC) è libero.
- b) Swiss GT: sono ammessi solo i motori 13.5T indicati nell'annesso A.
- c) Touring car Pro Stock e Super Stock: è ammesso in gara unicamente il motore „Handout“ indicato nell'annesso A. Ad ogni pilota viene messo a disposizione un motore per la gara (noleggio). I motori restano di proprietà della SRCCA e vengono controllati e misurati prima di ogni gara. I motori "Handout", insieme alle gomme, devono essere consegnati alle verifiche tecniche a fine giornata entro 30 minuti dalla fine dell'ultima manche. I motori "Handout" possono essere utilizzati solo in condizioni di pista asciutta. In caso di gara "bagnata" ogni pilota può utilizzare un proprio motore come indicato nell'annesso A. Configurazione e procedura motori come indicato nell'annesso A.
- d) FWD: sono ammessi in gara unicamente il motore, regolatore o combo indicati nell'annesso A
- e) Per le categorie 1/12 modified vige un limite per i motori da 6.5T secondo il regolamento EFRA (annesso 3, capitolo 2.4). Il regolatore elettronico (ESC) è libero.
- f) Per la Touring car Pro Stock, **Super Stock e la Pro10 13.5T** i regolatori elettronici (ESC) sono liberi a condizione che siano provvisti di un software "Boost 0" conforme alle indicazioni EFRA/ROAR e saranno operati con i sensori funzionanti. Tutti gli ESC muniti devono sempre essere impostati (in ogni fase della gara) in modalità "Boost 0" (blink) ed essere connessi tramite un cavo sensore funzionante con i sensori funzionanti sia nel ESC che nel motore. Nell caso di condizioni umide/pioggia potranno essere utilizzati sia regolatori sprovvisti di sensori che regolatori provvisti di sensori ma non connessi. Una lista con gli ESC ammessi si trova sulla pagina internet della ROAF (www.roarracing.com). In caso di dubbio per l'utilizzo di un ESC la fattispecie va chiarita prima dell'inizio della gara con il responsabile di categoria.
- g) Per la **Pro10 13.5T** e la 1/12 possono essere utilizzati anche motori meno potenti a condizioni che rispettino le specifiche indicate.
- h) Se si dovessero riscontrare anomalie per singoli piloti della Touring car Pro Stock, **Super Stock**, della FWD, della **Pro10 13.5T** o della 1/12 circa la velocità, la prestazione e/o i tempi sul giro, ogni pilota deve, con l'accordo del direttore di gara, delle verifiche tecniche o del responsabile di categoria mostrare il suo modello (incluso ESC e motore) alle verifiche tecniche per un controllo approfondito e dettagliato.
- i) In caso di manipolazione dei componenti forniti dalla SRCCA, il pilota viene immediatamente squalificato dall'evento in corso e gli verrà preclusa la possibilità di partecipare alle restanti gare della stagione (in qualsiasi categoria). Inoltre, verranno cancellati tutti i risultati ottenuti fino a quel momento e la stagione successiva potrà nuovamente prendere parte alle gare (sotto condizione), le condizioni specifiche vengono decise e fissate di caso in caso dal responsabile di categoria.

3.6 Trasmettitore (radio)

- a) Ogni pilota è responsabile della legalità della sua radio e per le frequenze utilizzate.
- b) L'organizzatore e la federazione declinano ogni e qualsiasi responsabilità per l'utilizzo improprio e per l'illegalità delle radio e delle frequenze. (Der Veranstalter und der Verband lehnen jegliche Haftung ab für illegal eingesetzte Sendeanlagen und Frequenzen (legalità secondo le prescrizioni dell'UFCOM).
- c) L'utilizzo della banda 35 MHz è proibito (i trasgressori verranno subito estromessi dalla gara).

3.7 Pesi e misure

3.7.1 Tc Modificata, Pro Stock, Super Stock & FWD

- a) Vedere annesso E

Larghezza:	min. 170 mm, max. 190 mm (con la carrozzeria max. 195 mm)
Lunghezza:	max. 460 mm
Altezza modello:	min. 107 mm, max. 170 mm (vedere annesso E)
Interasse:	min. 250 mm, max. 270 mm
Altezza telaio:	min. 4 mm (valido solo per gare indoor su moquette)
Peso:	Touring Pro Stock: min. 1'320 grammi
	Touring Modificata: min. 1'300 grammi
	FWD: min. 1'250 grammi

3.7.2 Pro10 13.5T

- a) **Pro10 13.5T:** i modelli non possono superare la larghezza massima di 227 mm all'anteriore e 235mm al posteriore (inclusa la carrozzeria). Il peso minimo è di 1'025 grammi (incluso il transponder personale). Allo spoiler posteriore può essere applicato un profilo supplementare (Guernyflap), ma questo può sporgere al max. 10mm dallo spoiler originale. Alla carrozzeria possono essere applicate delle appendici laterali (Winglets), ma queste devono avere una misura massima di 50mm x 75mm (altezza x profondità).
- b) L'altezza minima del telaio è di 3 mm per le piste indoor in moquette. Per le piste outdoor (su asfalto) l'altezza del telaio è libera. L'organizzatore può indicare un'altezza minima del telaio qualora fosse necessario per il posizionamento dell'antenna di ricezione del segnale di transponder (loop).

3.7.3 1/12 & GT12

- a) I modelli non possono superare la larghezza massima di 174 mm (inclusa carrozzeria) e di 172 mm (senza carrozzeria) così come non è possibile avere una larghezza minima inferiore a 168 mm.
- b) **1/12: Il peso minimo è di 730 grammi (incluso transponder personale).**
GT12: Il peso minimo è di 730 grammi (incluso transponder personale).
- c) **1/12:** Allo spoiler posteriore può essere applicato un profilo supplementare (Gurneyflap). L'altezza massima dello spoiler posteriore (incluso il profilo Gurneyflap) è di 65 mm, altezza massima dei profili laterali (Winglets) è di 72 mm.
- d) L'altezza minima del telaio è di 3 mm. L'organizzatore può indicare un'altra altezza minima del telaio qualora fosse necessario per il posizionamento dell'antenna di ricezione del segnale di transponder (loop)

3.8 Rapporto finale di trasmissione (FDR Final Drive Ratio)

- a) Per la Touring car Pro Stock, **Super Stock e la FWD** non si può scendere al di sotto del valore del rapporto finale di trasmissione (FDR) indicato nell'annesso C.
- b) Il responsabile di categoria è libero, nel caso in cui le circostanze lo richiedessero, di modificare e adattare il valore del rapporto finale di trasmissione (FDR).

4 Disposizioni finali

4.1 Sicurezza

- a) La sicurezza del pubblico ha la priorità e deve essere presa in considerazione nella costruzione della pista e per la scelta dello spazio da dedicare agli spettatori.
- b) Anche la sicurezza degli ufficiali di gara, die recuperi, degli aiutanti e degli accompagnatori deve essere garantita.
- c) Alle gare in cui è atteso un grande afflusso di persone dovrebbe essere presente anche un sanitario.
- d) Polizia e medici devono avere un accesso diretto e facilitato al campo di gara.

4.2 Puntì per il campionato

- a) Lo schema per l'attribuzione dei punti per il CS segue il regolamento „EFRA GP2“ (il vincitore prende 75 punti).

4.3 Premi

- a) I premi sono previsti per almeno i primi 3 classificati della finale A e vincitori della finale B di ogni categoria.
- b) I premi sono messi a disposizione dalla SRCCA. L'organizzatore è libero di aggiungere premi propri.
- c) In tutte le categorie viene fatta anche la classifica Junior (16J) e Senior (40+).

4.4 Validità e interpretazione del regolamento

- a) Per tutti i punti non trattati in questo regolamento fa stato il regolamento attuale EFRA. In caso di ulteriori dubbi deciderà la commissione tecnica della SRCCA. Queste decisioni saranno definitive e non appellabili.
- b) Per le gare di campionato svizzero il regolamento EFRA sarà subordinato a quello SRCCA. In caso di dubbi e incertezze farà stato il regolamento originale steso in lingua tedesca e la versione originale EFRA in inglese.
- c) L'interpretazione del regolamento deve essere fatta considerando gli obiettivi e le intenzioni originali dell'autore. Quindi vale il principio che le cose non esplicitamente ammesse sono vietate (e non viceversa).
- d) Il direttore di gara, la giuria e il responsabile di categoria possono in caso di necessità prendere decisioni in merito a questioni non contenute nel presente regolamento. Queste decisioni sono da presentare in forma scritta al responsabile di categoria SRCCA alla fine della gara.
- e) La commissione tecnica delle SRCCA ha la facoltà di effettuare modifiche tecniche e adattare il regolamento vigente a quello dell'EFRA.

La presente traduzione non è vincolante in caso di contestazioni. Nei casi di dubbio resta valido il testo originale in lingua tedesca.

SRCCA TK, responsabile categoria elettrico pista
Andi Frattaroli
23.03.2025

Traduzione iniziale realizzata da Giacomo Moretti
04.04.2017
Aggiornamento di Andi Frattaroli
12.06.2023
Aggiornamento di Aldo Gallo
11.03.2024
Aggiornamento di Andi Frattaroli
05.04.2024
Aggiornamento di Andi Frattaroli
23.03.2025

Allegati ed elenchi di omologazione del regolamento SRCCA 2025

(A) Motori e regolatori

Nelle rispettive categorie sono ammessi solo i seguenti componenti.

Tranne le parti di ricambio originali, non sono ammesse modifiche o aggiunte (in particolare di messa a punto) sui motori e sui regolatori, se non diversamente specificato. La numerazione, le eventuali marcature colorate sui rotori e l'incisione del numero di giri sulla carcassa del motore devono essere sempre visibili e non possono essere coperte o altrimenti alterate e rimosse.

I regolatori devono essere utilizzati nelle loro condizioni originali, i cavi ed i condensatori possono essere scambiati/sostituiti.

Pro Stock

	Marca	Designazione	Numero articolo	Approvato per	Importatore
Motori*)	HW	Handout	-	Asciutto	rcxx.shop
	Div.	13.5T EFRA/ROAR Spec o senza sensore max. 3600kV	na	Pioggia	div.
Regolatori	Div,	Regolatori liberi, a condizione che abbiano il boost a 0 secondo EFRA/ROAR(modalità blinky). I regolatori senza sensore possono essere utilizzati anche in condizioni di bagnato. (per i dettagli, vedere il capitolo 3.5g) ²⁾	div.		div.

*) Il motore fornito ("handout") é l' **Hobbywing Xerun V10 G4 13.5T (#30401140)** con una fasatura di circa 42°.

Super Stock

	Marca	Designazione	Numero articolo	Approvato per	Importatore
Motori**)	HW	Handout	-	Asciutto	rcxx.shop
	Div.	17.5T EFRA/ROAR Spec o senza sensore max. 3000kV	na	Pioggia	div.
Regolatori	Div,	Regolatori liberi, a condizione che abbiano il boost a 0 secondo EFRA/ROAR(modalità blinky). I regolatori senza sensore possono essere utilizzati anche in condizioni di bagnato. (per i dettagli, vedere il capitolo 3.5g) ²⁾	div.		div.

***) Il motore fornito ("handout") é l' **Hobbywing Xerun V10 G4 17.5T (#30401141)** bei ca.42° Timing.

FWD

	Marca	Designazione	Numero articolo	Approvato per	Importatore
Motori	HW	Hobbywing Xerun Justock 17.5 Turn G2.1	30408011	Trocken & Regen	rcxx.shop
Regolatori	HW	Hobbywing Xerun XR10 Justock Brushless Regler 60A G3S*** Software mit RPM Limit 17.500	30112005	Trocken & Regen	rcxx.shop

***) Il regolatore deve essere impostato con il software versione **XR 4.4.03 G3** con la limitazione a 17.500 giri/min attivata e visualizzare di conseguenza 4 lampeggi verdi.

Pro10 13.5T

	Marca	Designazione	Numero articolo	Approvato per	Importatore
Motori*)	Hobby wing	Hobbywing Xerun V10 Brushless Motor G4 e G4R EFRA 13.5T****	HW30401140 HW30401749	Asciutto	div.
	Div.	13.5T EFRA/ROAR Spec o senza sensori max. 3600kV	na	Pioggia	div.
Regolatori	Div,	Regolatori liberi, a condizione che abbiano il boost a 0 secondo EFRA/ROAR(modalità blinky). I regolatori senza sensore possono essere utilizzati anche in condizioni di bagnato. (per i dettagli, vedere il capitolo 3.5b) ²⁾	div.		div.

****) I motori standard devono essere utilizzati nelle condizioni originali fornite dal produttore. In particolare, i sensori non devono essere modificati, scambiati o adattati e si possono utilizzare solo le viti originali del motore. La fasatura meccanica non deve superare i 42°.

Regolamento generale per TC pro stock, TC Super Stock e Pro10 13.5T

1) Per le categorie TC Pro Stock e Super Stock il motore handout non può essere utilizzato in condizioni di bagnato. Tutti i motori da 13,5T (TC Pro Stock) o 17,5T (TC Super Stock) secondo le specifiche EFRA/ROAR o senza sensori, in tutti i casi con un massimo di 3600kV (13,5T) o 3000kV (17,5T) possono essere utilizzati sul bagnato e/o in condizioni di cambiamento secondo le specifiche del produttore, sia senza sensori che con sensori.

2) Condizione per l'approvazione di un regolatore: deve essere supportata la modalità "Boost 0" secondo le specifiche EFRA/ROAR (blinky) e il regolatore deve essere utilizzato in questa modalità in condizioni di asciutto per tutto il tempo della corsa e deve essere collegato al motore e utilizzato in ogni momento con sensori funzionanti su entrambi i lati e un cavo sensore intatto. Le centraline senza sensori possono essere utilizzate anche in condizioni di bagnato.

3) I motori per TC Pro Stock e Super Stock sono messi a disposizione di tutti i piloti dalla SRCCA dietro pagamento di un canone. Nessuno deve acquistare un motore per le gare. La quota di noleggio è di CHF 5.- per un weekend e sarà addebitata insieme alla quota di iscrizione (CHF 30.- + CHF 5.- = totale CHF 35.-).

1. I motori vengono forniti preassemblati con un tappo di distribuzione sigillato e prese da 3,5 mm. Ogni motore è numerato.
2. I motori vengono distribuiti in modo casuale ai piloti prima dell'allenamento controllato e documentati nel protocollo TC. Il pilota può rifiutare una volta il motore assegnato e richiederne un altro.
3. I motori e gli pneumatici devono essere consegnati al TC entro 30 minuti dall'ultima manche del gruppo dopo l'ultima prova preliminare del sabato.
4. La domenica mattina i motori saranno nuovamente consegnati a caso e documentati nel protocollo del TC. Il pilota può rifiutare una volta il motore assegnato e richiederne un altro.
5. Domenica sera i motori (insieme a eventuali pneumatici da pioggia) devono essere consegnati al TC entro 30 minuti dall'ultima manche finale del gruppo.
6. I motori saranno controllati e riparati prima della gara successiva. Se vengono riscontrate irregolarità, queste possono essere ricondotte direttamente al pilota attraverso il protocollo del TC.
7. Alla gara successiva, i motori saranno riassegnati a caso, nessuno riceverà lo stesso motore se non per caso. Nessuno può prevedere quale motore dovrà utilizzare la prossima volta.

4) Configurazione dei motori handout



Prese da 3.5 mm

(B) Pneumatici e additivi

Sono ammessi solo i cerchi/pneumatici elencati nelle tabelle sottostanti.

Per la Formula 1, il TC modified, il TC pro stock e la FWD, i pneumatici da asciutto per le gare all'aperto sono acquistati e numerati dalla SRCCA in lotti uniformi per l'intera stagione. Questi devono essere acquistati il giorno della gara presso il TC. Si applicano i seguenti prezzi agevolati:

TC Modified, TC Pro Stock, TC Super Stock: CHF 25/set (4 ruote)
FWD: CHF 20/set (4 ruote)

I pneumatici da pioggia per TC modified, TC pro stock, TC Super Stock e FWD devono essere organizzati dal pilota e presentati al TC per la marcatura.

Touring car & FWD

TC Modified, TC Pro Stock, TC Super Stock

Produttore	Tipo	Designazione	Larghezza mm	Numero Articolo	Approvato per	Importatore
Sweep	D-36R3	Sweep D-R3 36° High-end comp.	24	SWEEP-D-36R3PGSX-SW25	E10TC Outdoor	Hobbyshop Hässig
tbd	tbd	tbd	tbd	tbd	E10TC Indoor (Moquette)	tbd
Galaxy	GAL10	GALAXY REGENREIFEN	24	GAL10REGEN	E10TC da pioggia	T&M Models

Le gomme Sweep EXP-WTPG precedentemente ammesse per il bagnato che sono già punzonate e depositate al CT possono essere usate, ma non saranno punzonate gomme nuove di questo tipo.

FWD

Produttore	Tipo	Designazione	Larghezza mm	Numero Articolo	Approvato per	Importatore
Ride	36086	TR09 Slick Reifen belted	24	RI-36086	Outdoor	Diverse
Galaxy	GAL10	GALAXY REGENREIFEN	24	GAL10REGEN	E10TC da pioggia	T&M Models

Le gomme Sweep EXP-WTPG precedentemente ammesse per il bagnato che sono già punzonate e depositate al CT possono essere usate, ma non saranno punzonate gomme nuove di questo tipo.

Touring car & FWD

Produttore	Tipo	Designazione	Numero articolo	Approvato per	Importatore	Consigliato per
tbd		tbd	tbd	Indoor (Moquette)	tbd	tbd
Sweep		X5	SW0032	Outdoor (Asphalt)	Hobbyshop Hässig	TW
MR33		V3 Asphalt Additive	MR33-0003		div.	FWD & Real Stock

Il pilota è responsabile dell'additivo. L'additivo può essere utilizzato in pista. Dopo aver visitato il CT, tuttavia, le macchine non possono più essere riportate ai box, ma devono rimanere al CT o nella corsia dei box (si applicano le regole del Parco Chiuso: non si può modificare nulla sul veicolo, a parte il fissaggio della carrozzeria e la messa o la rimozione delle coperte riscaldanti per i pneumatici e l'accensione e lo spegnimento della batteria o l'inserimento e il disinserimento della spina).

Pro10 13.5T

Gomme e additivi nella categoria Pro10 13.5T sono liberi. Gli additivi devono essere inodori. Se il posto del pilota ai box è condiviso (gazebo, tavoli etc.) con categorie con monoadditivo, gli altri additivi devono essere riposti fuori di vista dopo l'uso.

Il pilota è responsabile dell'additivo. L'additivo può essere utilizzato in pista. Dopo aver visitato il CT, tuttavia, le macchine non possono più essere riportate ai box, ma devono rimanere al CT o nella corsia dei box (si applicano le regole del Parco Chiuso: non si può modificare nulla sul veicolo, a parte il fissaggio della carrozzeria e la messa o la rimozione delle coperte riscaldanti per i pneumatici e l'accensione e lo spegnimento della batteria o l'inserimento e il disinserimento della spina).

In caso di limitata o mancata disponibilità del materiale omologato, il responsabile di categoria può prescrivere altro materiale standardizzato per la gara in questione in una, più o tutte le categorie.

(C) Rapporto di trasmissione

Il rapporto di riduzione può essere calcolato con la seguente formula.

$$\frac{\text{Corona x rapporto interno}}{\text{Pignone}} \quad \text{HZ} \quad \text{ein Beispiel:} \quad \frac{69 \text{ Denti x } 2.5}{28 \text{ Denti}} = 6.16$$

	<u>TC pro/super/real stock</u>	<u>FWD</u>
Rapporto di trasmissione indoor:	5.0 : 1	5.0 : 1
Rapporto di trasmissione outdoor:		
Chiasso	4.5 : 1	4.5 : 1
Schaffhausen	4.5 : 1	4.5 : 1
Lostallo	4.5 : 1	4.5 : 1
Dintikon	4.5 : 1	4.5 : 1
Aigle	4.5 : 1	4.5 : 1
Sitterdorf	4.5 : 1	4.5 : 1
Langenthal	4.5 : 1	4.5 : 1

(D) Omologazione batterie

Sono ammesse tutte le batterie conformi alle specifiche EFRA e ai regolamenti Tamiya Eurocup Svizzera.

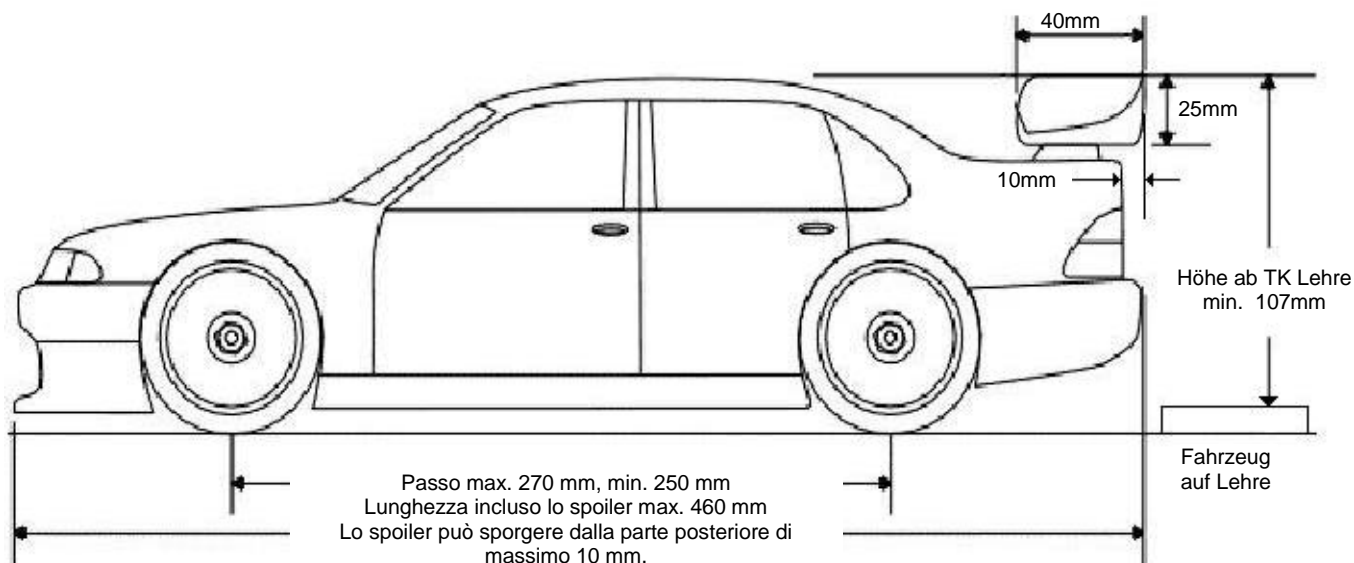
Specifiche EFRA per le batterie 2s: custodia rigida obbligatoria, dimensioni massime 139,0 x 47,0 x 25,1 mm, le caratteristiche di posizionamento del telaio sulla custodia possono superare queste dimensioni massime. Le stesse dimensioni massime si applicano ai pacchi sella (quando sono impilati, non devono superare la lunghezza massima di 139,0 mm).

Specifiche EFRA per batterie 1s: custodia rigida obbligatoria, dimensioni massime 93,0 x 47,0 x 18,5 mm, le caratteristiche di posizionamento del telaio sulla custodia possono superare queste dimensioni massime.

(E) Dimensioni

(i) TC Modified, TC Pro Stock, TC Super Stock & FWD

Analog EFRA Liste



Taglio posteriore: può essere effettuato lungo la linea di goffatura (la linea di goffatura deve essere visibile) o a max. 35 mm dal pavimento.

Larghezza del veicolo: min. 170 mm max. 190 mm senza carrozzeria, max. 195 mm con carrozzeria.

Altezza da terra su moquette: min. 4 mm (le specifiche dell'operatore della pista hanno la priorità)

Larghezza dell'ala / dello spoiler: Larghezza del veicolo

Peso: Touring car Pro/Super Stock: min. 1320g incluso transponder
Touring Car Modified: min. 1300g incluso transponder
FWD: min. 1250g incl. transponder

(F) Carrozzerie Pro10 13.5T

Il seguente elenco di organismi NON è esaustivo. Le carrozzerie elencate sono autorizzate, ma possono essere autorizzate anche altre carrozzerie, purché siano conformi al regolamento. Le richieste in tal senso devono essere indirizzate all'organizzatore della classe PRIMA dell'utilizzo della carrozzeria.

Criteri di ammissione:

- rispetto delle dimensioni massime: larghezza totale max. 227 mm all'anteriore e 235 mm al posteriore.
- la carrozzeria DEVE essere stata sviluppata per Pan Car in scala 1/10. Le carrozzerie di altre categorie non saranno autorizzate in nessun caso, anche se rispettano le dimensioni.

Produttore	Art.-Nr.	Designazione	200mm	235mm
Protoform	1553-25 / 1553-30	Swift-235		X
Protoform	1566-25 / 1566-30	Vulcan		X
Protoform	1407-22 / 1407-HL	Peugeot 905B MD/HD		X
Protoform	1502-25 / 1502-00	Sophia GT	X	
Protoform	1534-25 / 1534-00	Gianna GT	X	
Protoform	1501-00	Mulsanne LMP	X	
Team Saxo	TS02070	1:10 Pan Car Body 235mm		X
Team Saxo	TS02064	1:10 Pan Car Body 200mm	X	
Fenix Racing	PC001	Fenix R9 235mm body		X
Fenix Racing	PC002, PC002-75	Fenix R10 235mm pancar body 1mm / 0.75mm		X
Fenix Racing	PC004-75	Fenix R14 - 235mm pancar body 0.75mm		X
Corally / Associated	78226	Nissan Pro10 Body		X
Mon-Tech Racing	015-005	MF-10 Asphalt Pan Car 200mm	X	
Mon-Tech Racing	014-005	M10 Pan Car 200mm	X	
Mon-Tech Racing	023-005.1	M23 PanCar 235mm		X
MIX-RC	78222	Porsche 962 Gr. C	X	
MIX-RC	78224	Porsche 962 Euro GT	X	
Andy's	na	Sauber Mercedes C11		X
ABC Brianza	ABCRC01	MXR01 Pancar 1/10 200 mm	X	
CRC	4180	GT86 World GT Body	X	
Parma	10225	1/10 DB-9 World GT	X	
McAllister Racing	257	Ferrari 599 GTB Fiorano 200mm	X	
Forfaster	100289	Viola 1mm / 0.75mm		X

(G) Carrozzerie FWD

Produttore	Art.-Nr.	Designazione
Protoform	1565-25	Europa
Protoform	1589-25	Speed3
Bittydesign	BDFWD-190HCF	HC-F
Bittydesign	BDFWD-HBY	Hiberya
Bittydesign	BDFWD-CA45	CA45
Xtreme	MTB0420-07	RSX
Xtreme	MTB0422-07	Italia
EvoRace	n.a.	Korolla
EvoRace	ERFWDKLIO	Klio
EvoRace	n.a.	AST
ZooRacing	ZR-0008-07	Gorilla
ZooRacing	ZR-0017-07	Gorilla MAX
Blitz	60227-07	MK9
Blitz	60229-07	YRS
Mon-Tech	MB-019-017.1	308 / 308.2.0
Mon-Tech	MB-012-004	RS Sport Cup
PIP Aero	PIP-eTCR24-07	PIPAero e-TCR24 FWD

Peso minimo del corpo pronto per la guida: min. 80g

L'elenco non è esaustivo, ma rappresenta una raccomandazione. Altre carrozzerie possono essere aggiunte all'elenco o essere consentite. Prerequisito: devono essere nello spirito del regolamento e nello spirito della categoria e rappresentare una riproduzione realistica (riconoscibile) di veicoli realmente esistenti del presente o del passato, che corrispondano a una categoria della FIA e che sono/erano a trazione anteriore.